

AROCK

IT

Manuale di istruzioni e mantenimento
per PIATTI DOCCIA AROCK®

UK

Installation manual and operating
instructions per AROCK® SHOWER TRAYS

FR

Notice de montage et d'entretien pour
RECEVEURS AROCK®

ES

Manual de instrucciones y
mantenimiento para PLATOS DE DUCHA
AROCK®

DE

Betriebsanleitung und Wartung für die
DUSCHWANNEN AROCK®

PIATTI DOCCIA AROCK®



IT I piatti doccia Adelmo, Arturo, Ambrogio e Aurelio sono prodotti in Arock®, un materiale composito nato da un'attenta ricerca sulle curve granulometriche dei carbonati e sulle caratteristiche di viscosità e "gelificazione" delle resine poliesteri.

UK The shower trays Adelmo, Arturo, Ambrogio e Aurelio are made of Arock®, a composite material which is the result of a thorough research into the granulometric curves of the carbonates and into the features of viscosity and gelation of the polyester resins.

FR Les receveurs de douche Adelmo, Arturo, Ambrogio and Aurelio sont fabriqués en Arock®, une matière composite née suite une recherche minutieuse sur les courbes de taille de particules des carbonates et sur la viscosité et les caractéristiques de « gélifiemen » des résines de polyester.

ES Los platos de ducha Adelmo, Arturo, Ambrogio y Aurelio están fabricados en Arock®, un material compuesto y elaborado a partir de una cuidadosa investigación de las curvas granulométricas de los carbonatos y de las características de viscosidad y gelificación de las resinas de poliéster.

DE Die Duschbecken Adelmo, Arturo, Ambrogio und Aurelio sind Produkte aus Arock®, ein Verbundmaterial als Ergebnis einer sorgfältigen Forschung über die Kornverteilungskurve der Carbonate und über die Eigenschaften von Viskosität und Gelierung der Polyesterharzen.

AVVERTENZE PER L'UTILIZZATORE

PAG. 4

INSTRUCTIONS FOR THE USER
NOTICE POUR L'UTILISATEUR
ADVERTENCIAS PARA EL USUARIO
Hinweise für den endnutzer

NOTE TECNICHE PER L'INSTALLAZIONE

PAG. 5 - 6 - 7 - 8

TECHNICAL RECOMMENDATIONS
NOTICE POUR L'INSTALLATION
NOTAS TECNICAS PARA LA INSTALACION
Technische hinweise für die installation

INSTALLAZIONE

PAG. 9 - 10 - 11 - 12

INSTALLATION
INSTALLATION
INSTALACION
Installation

INFORMAZIONI SUL PRODOTTO

PAG. 13

PRODUCT'S INFORMATIONS
INFORMATIONS SUR LE PRODUIT
INFORMACION SOBRE EL PRODUCTO
Produktinformation

CONSIGLI D'USO E MANUTENZIONE

PAG. 14 - 15

MAINTENANCE INSTRUCTIONS
CONSEILS D'UTILISATION ET D'ENTRETIEN
RECOMMENDACIONES PARA EL USO Y MANTENIMIENTO DEL PRODUCTO
Gebrauchsanweisungen und wartung

L'azienda produttrice si riserva il diritto di apportare tutte le variazioni che considera opportune senza obbligo di preavviso o sostituzione dei prodotti precedentemente venduti. Le quote di raccordo dei piatti doccia, indipendentemente dal materiale di fabbricazione, sono conformi alla norma EN 251: 2012.

. The manufacturer reserves the right to make any changes it considers appropriate without prior notice or replacement of products previously sold. The connecting dimensions of the shower trays comply with the standard EN 251: 2012 independently from the manufacturing material.

. *Le Fabricant se reserve le droit d'apporter sans préavis toutes les variations qu'il jugerait nécessaires. Les dimensions de raccordement des receveurs de douche, quel que soit le matériau de fabrication, sont conformes à la norme EN 251: 2012.*

. El fabricante se reserva el derecho a realizar todas las modificaciones oportunas sin preaviso o sustitución de los productos vendidos anteriormente. Las dimensiones de conexión de los platos de ducha, independientemente del material de fabricación, cumplen con la norma EN 251: 2012.

. *Der Hersteller behält sich das Recht vor, alle nötige Änderungen ohne vorherige benachrichtigung und ohne verbindlichen austausch der verkauften Produkten anzubringen. Die Anschlussabmessungen der Duschwannen entsprechen unabhängig vom Herstellungsmaterial der Norm EN 251: 2012.*

AVVERTENZE PER L'UTILIZZATORE

INSTRUCTION FOR THE USER - NOTICE POUR L'UTILISATEUR - ADVERTENCIAS PARA EL USUARIO - Hinweise für den endnutzer

IT **PRIMA DI PROCEDERE AL MONTAGGIO DEI PIATTI DOCCIA IN AROCK®, LEGGERE ATTENTAMENTE IL PRESENTE MANUALE DI CORRETTA INSTALLAZIONE E MANUTENZIONE CHE AVETE TROVATO ALL'INTERNO DELL'IMBALLO. UNA VOLTA APERTO L'IMBALLO, COME INDICATO SULLO STESSO, E PRIMA DI PROCEDERE ALL'INSTALLAZIONE, VERIFICARE CHE IL PRODOTTO ALL'INTERNO SIA INTEGRO E RISPONDENTE A QUANTO RICHIESTO. L'INSTALLAZIONE DEVE ESSERE EFFETTUATA DA PERSONALE QUALIFICATO E CON MATERIALI DI POSA IDONEI COME QUELLI INDICATI NEL SEGUENTE MANUALE (non forniti di serie) SEGUENDONE SCRUPolosAMENTE LE INDICAZIONI. E' CONSIGLIATA LA MOVIMENTAZIONE DEI PIATTI DOCCIA DA PARTE DI ALMENO DUE PERSONE. QUESTO PRODOTTO PUO' ESSERE DESTINATO SOLO ALL'USO PER IL QUALE E' STATO CONCEPTO. LA DITTA PRODUTTRICE TDA S.R.L. DECLINA OGNI RESPONSABILITA' PER DANNI PROVOCATI DA UN USO IMPROPRIO DEL PRODOTTO, DALL'UTILIZZO DI MATERIALI DI POSA INADEGUATI O DA UNA ERRATA INSTALLAZIONE. UNA VOLTA TERMINATA L'INSTALLAZIONE SI CONSIGLIA DI CONSERVARE IL PRESENTE MANUALE PER OGNI EVENTUALE FUTURA CONSULTAZIONE SULLE PROCEDURE DI MANUTENZIONE.**

UK BEFORE STARTING ASSEMBLY OF SHOWER TRAY AROCK®, READ THIS MANUAL FOR PROPER INSTALLATION AND MAINTENANCE THAT YOU FOUND INSIDE THE PACKAGING. ONCE OPEN THE PACKAGING, AS SHOWN ON THE SAME, AND BEFORE INSTALLING MAKE SURE THAT THE PRODUCT IS IN ITS ENTIRETY AND COMPLY WITH THE REQUIREMENTS. INSTALLATION MUST BE CARRIED OUT BY QUALIFIED PERSONNEL AND MATERIALS INSTALLATION SUITABLE AS THOSE INDICATED IN THIS MANUAL (not supplied as standard) BY FOLLOWING INDICATIONS CAREFULLY. IT IS RECOMMENDED THAT HANDLING OF ITEMS IS ASSURED BY AT LEAST TWO PEOPLE. THIS PRODUCT MAY BE USED ONLY FOR PURPOSE WHICH HAS BEEN CONCEIVED FOR. THE MANUFACTURER TDA S.R.L. ASSUMES NO RESPONSIBILITY FOR DAMAGES CAUSED BY IMPROPER USE OF THE PRODUCT, THE USE OF IMPROPER INSTALLATION MATERIALS OR INCORRECT INSTALLATION. ONCE YOU COMPLETED THE INSTALLATION IT IS ADVISED TO KEEP THIS MANUAL FOR ALL POSSIBLE FUTURE REFERENCE ON MAINTENANCE PROCEDURES.

FR *AVANT DE DEMARRER LE MONTAGE DES RECEVEURS DE DOUCHE EN AROCK®, LIRE CETTE NOTICE POUR L'INSTALLATION ET L'INSTALLATION ET L'ENTRETIEN QUE VOUS AVEZ TROUVÉ DANS L'EMBALLAGE. UNE FOIS L'EMBALLAGE OUVERT, COMME INDIQUÉ SUR LE MEME, ET AVANT DE PROCÉDER, ASSUREZ-VOUS QUE LE PRODUIT EST CONFORME AUX EXIGENCES DANS SON ENSEMBLE. L'INSTALLATION DOIT ÊTRE EFFECTUÉE PAR DU PERSONNEL QUALIFIÉ ET AVEC MATÉRIAUX DE POSE APPROPRIÉS, COMME CEUX QUI SONT INDIQUÉS DANS CE MANUEL (non fourni en standard) EN SUIVANT ATTENTIVEMENT LES INDICATIONS. IL ET RECOMMANDÉ QUE LA MANUTENTION SOIT FAITES PAR AU MOINS DEUX PERSONNES. CE PRODUIT PEUT ÊTRE DESTINÉ SEULEMENT AUX USAGES POUR LESQUELS IL A ÉTÉ CONÇU. LE FABRICANT TDA S.R.L. N'ASSUME AUCUNE RESPONSABILITÉ POUR LES DOMMAGES CAUSÉS PAR UNE MAUVAISE UTILISATION DU PRODUIT, L'UTILISATION DES MATÉRIAUX NON ADAPTES, UNE INSTALLATION OU UN MONTAGE INCORRECT. UNE FOIS QUE VOUS TERMINEZ L'INSTALLATION IL EST CONSEILLÉ DE GARDER CE MANUEL POUR TOUS POSSIBLE DE RÉFÉRENCE FUTURE DES PROCÉDURES DE MAINTENANCE.*

ES ANTES DE PASAR A LA INSTALACIÓN DE LOS PLATOS DE DUCHA EN AROCK, LEER ATENTAMENTE EL PRESENTE MANUAL CONTENIDO EN EL EMBALAJE. UNA VEZ ABIERTO EL EMBALAJE, VERIFICAR QUE EL PRODUCTO SE ENCUENTRA INTACTO Y CORRESPONDIENTE A LA SOLICITUD. LA INSTALACIÓN TIENE QUE SER EFECTUADA DE PERSONAL CALIFICADO Y CON MATERIALES ADECUADOS COMO LOS MATERIALES INDICADOS EN EL PRESENTE MANUAL (no incluidos en el producto), SEGUIR ESTRICTAMENTE LAS INSTRUCCIONES. SE RECOMIENDA LA MANIPULACIÓN DE LOS PLATOS DE DUCHA POR UN MINIMO DE DOS PERSONAS. ESTE PRODUCTO PUEDE SER DESTINADO SOLO PARA SU UTILIZACIÓN ESPECIFICA. EL FABRICANTE TDA S.R.L. NO ASUME NINGUNA RESPONSABILIDAD EN CASO DE DAÑOS PROVOCADOS POR UNA UTILIZACION IMPROPIA DEL PRODUCTO, POR LA UTILIZACIÓN DE MATERIALES INADECUADOS Y POR UNA INSTALACIÓN INCORRECTA. UNA VEZ QUE LA INSTALACIÓN ESTA TERMINADA SE RECOMIENDA DE CONSERVAR EL PRESENTE MANUAL PARA UNA FUTURA CONSULTA DE LOS PROCEDIMIENTOS DE MANTENIMIENTO DEL PRODUCTO.

DE *Vor der installation der duschwannen aus AROCK® das beigefügte handbuch sorgfältig durchlesen. Nach der öffnung der verpackung und vor der installation, die integrität des produkt sowie die übereinstimmung laut ihrer anfrage prüfen. Die installation soll von qualifiziertem fachpersonal und mit den korrekten verlegungsmaterialien durchgeführt werden (nicht mitgeliefert). Die handhabung der duschwannen soll von mindestens zwei personen vorgenommen werden. Dieses produkt soll nur gemäß der zwecke seiner herstellung verwendet werden. Der hersteller TDA s.r.l. übernimmt keine verantwortung für alle beschädigungen, die wegen einer missbräuchlichen verwendung oder wegen der anwendung von ungeeigneten verlegungsmaterialien / mangelhafter installation auftauchen werden. Das beigefügte handbuch für jede zukünftige notwendigkeit bzgl. wartung sorgfältig behalten.*

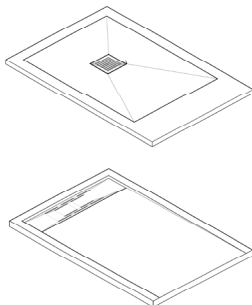
NOTE TECNICHE PER L'INSTALLAZIONE

TECHNICAL RECOMMENDATIONS - NOTICE POUR L'INSTALLATION -
NOTAS TECNICAS PARA LA INSTALACION - Technische hinweise für die installation

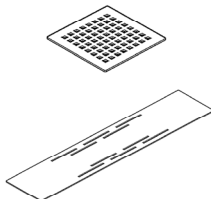
MATERIALE IN DOTAZIONE NELL'IMBALLO

SUPPLIED EQUIPMENT - MATERIEL FOURNI - MATERIAL CONTENIDO EN EL EMBALAJE - Inhalt der verpackung / mitgeliefertes material

PIATTO DOCCIA
SHOWER TRAY
RECEVEUR DE DOUCHE
PLATO DE DUCHA
Duschwanne



GRIGLIA BI-FACCIALE IN ACCIAIO INOX
DUAL-FINISH STAINLESS STEEL WASTE COVER
GRILLE ACIER DOUBLE-FACE
REJILLA REVERSIBLE EN INOX
Umkehrbares stahlgitter



Un lato è Acciaio Lucido ed un lato Acciaio Satinato
One side is Polish Steel and one side bright Steel
Un cote brillant - un cote mat
Un lado en acabado brillo y un lado satinado mate
Eine Seite glänzender Edelstahl, eine Seite Edelstahl satiniert

LIBRETTO DI ISTRUZIONI E MANTENIMENTO
INSTALLATION MANUAL AND OPERATING INSTRUCTION
NOTICE DE MONTAGE ET D'ENTRETIEN
MANUAL DE INSTRUCCIONES Y MANTENIMIENTO
Gebrauchsanleitung und wartung

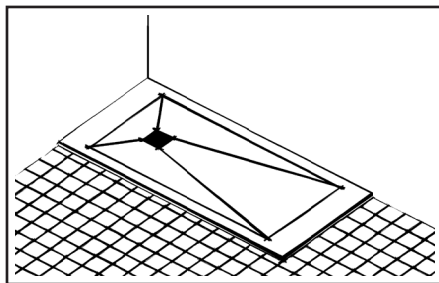
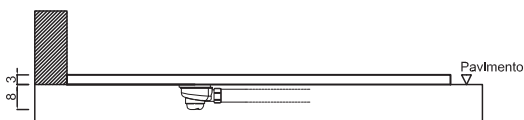


TIPOLOGIA D'INSTALLAZIONE

TYPE AND INSTALLATION DIMENSIONS - TYPOLOGIE ET COTES DE MONTAGE - TIPOLOGIA DE INSTALACION - Installationsarten

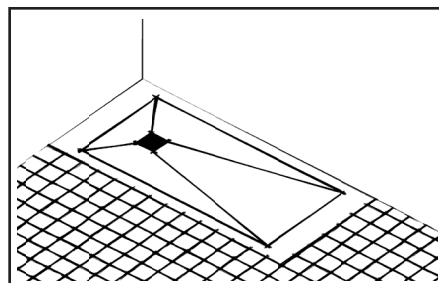
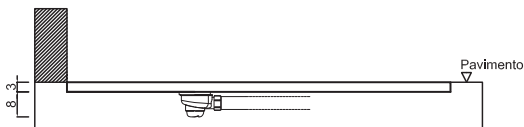
INSTALLAZIONE SOPRA AL PAVIMENTO

STANDARD INSTALLATION (ON TO THE FLOOR) - MONTAGE A' POSER SUR SOL - INSTALACION EN APOYO AL SUELO - Standardinstallation



INSTALLAZIONE A FILO PAVIMENTO

BUILT-IN INSTALLATION (LOW LEVEL ACCESS) - MONTAGE A' ENCASTRER (DE PLEIN PIED) - INSTALACION A NIVEL DEL SUELO - Bodengleiche Installation



NOTE TECNICHE PER L'INSTALLAZIONE

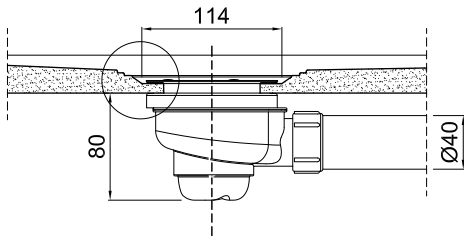
TECHNICAL RECOMMENDATIONS - NOTICE POUR L'INSTALLATION -
NOTAS TECNICAS PARA LA INSTALACION - Technische hinweise für die installation

QUOTE INSTALLAZIONE E PILETTA DI SCARICO

DRAINAGE INSTALLATION - MONTAGE DE LA BONDE - CUOTAS DE INSTALACION Y DESAGÜE - Installation des ablaufsystems

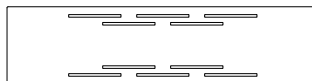
PILETTA DI SCARICO STANDARD

STANDARD WASTE - BONDE STANDARD
DESAGÜE ESTANDARD - Standardablauf



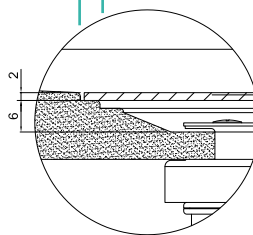
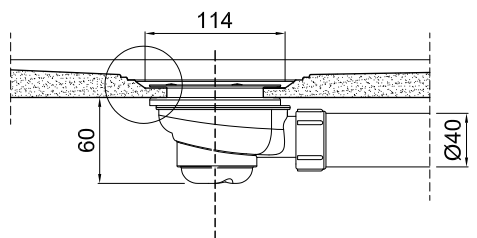
GRIGLIE ACCIAIO INOX BIFACCIALI

DUAL-FINISH STAINLESS STEEL WASTE COVER
GRILLE ACIER DOUBLE-FACE
REJILLAS REVERSIBLES EN ACER
Umkehrbares stahlgitter



PILETTA DI SCARICO ULTRABASSA

EXTRA-LOW WASTE - BONDE ULTRA-PLATE
DESAGÜE ULTRABAJO - Ultraniedriger ablauf



Griglie
Waste cover - Grille
Rejillas - Gitter

Quote espresse in mm. - Sizes are expressed in mm. - Dimensions en mm. - Dimensiones expresadas en mm. - Maße werden in mm dargestellt.

MATERIALI DI POSA E FINITURA - non in dotazione

NECESSARY TOOLS - Not supplied - OUTILLAGE NECESSAIRE - non fourni -
MATERIALES DE INSTALACION Y DE ACABADO - Verlegungsmaterialien / Ausführungsmaterialien - nicht mitgeliefert



LIVELLA - LEVEL - NIVEAU - NIVEL -
Wasserwaage



TUBO DI SCARICO - WASTE PIPE
TUYAU - TUBO DE DESAGÜE -
Ablaufrohr



METRO - METER - METRE -
CINTA METRICA - Messgerät



MATITA - PENCIL - CRAYON -
LAPIZ - Bleistift



NASTRO CARTA - PAPER TAPE
RUBAN PAPIER - CINTA ADHESIVA EN
PAPEL - Klebeband aus papier



ADESIVO POLIURETANICO -
POLYURETHANE ADHESIVE - COLLE POLYU-
RETHANE - ADHESIVO DE POLIURETANO
- Polyurethan - Klebstoff



SPARTAN® o SIGILLANTE NEUTRO
- SPARTAN® or NEUTRAL SILICONE
- SPARTAN® ou SILICONE NEUTRE
- SPARTAN® o SELLANTE NEUTRO
- SPARTAN® oder Neutrales
dichtungsmittel

NOTE TECNICHE PER L'INSTALLAZIONE

TECHNICAL RECOMMENDATIONS - NOTICE POUR L'INSTALLATION -
NOTAS TECNICAS PARA LA INSTALACION - Technische hinweise für die installation

CONTROLLO PLANARITA'

FLATNESS CONTROL - CONTROL DE LA PLANÉITÉ - VERIFICACION PLANITUD - Prüfung der planheit



IMPORTANTE: Movimentare il piatto in due persone

IMPORTANT: The handling of the shower, especially if large, it is recommended that it is done by at least two people.

IMPORTANT: il est souhaitable que la manutention du produit, spécialement en grande taille, soit assurée par au moins deux personnes.

IMPORTANTE: Se recomienda la manipulación del plato de ducha por un mínimo de dos personas, especialmente para los grandes tamaños
HINWEIS: Die Handhabung der Duschwanne, insbesondere der Duschwannen mit großen Maßen, soll von mindestens zwei Personen vorgenommen werden.



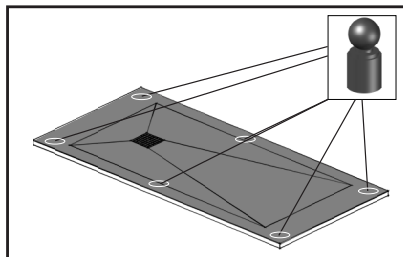
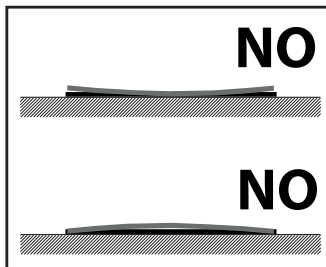
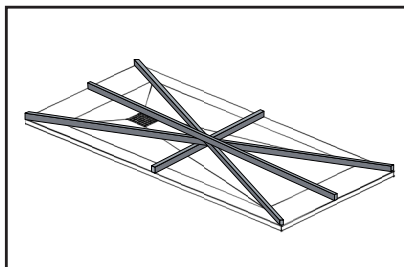
Dopo aver aperto l'imbollo ed aver verificato l'integrità del piatto in AROCK®, con l'ausilio di una "staggia" verificarne la planarità prima di procedere all'installazione. Nel caso in cui il piatto, a causa di uno scorretto stoccaggio, non risultasse essere perfettamente planare, procedere adagiandolo su di una superficie perfettamente diritta appoggiandovi dei pesi ove necessario, avendo cura di proteggere la superficie a vista con cartone o pluriball, e lasciandolo in posa fino a quando non sia tornato perfettamente planare.

. After unpacking and checking the integrity of the AROCK®, shower tray with the help of a "straight edge", verify the flatness prior to installation. In the case where the tray does not result perfectly flat due to an incorrect storage, proceed by placing the tray on a perfectly straight surface placing some weights where necessary, taking care to protect the surface with cardboard or bubble wrap, and leaving it in place until it came back perfectly flat.

. Après avoir ouvert l'emballage et, après vérification de l'intégrité du produit en AROCK®, à l'aide d'une "règle de maçon" vérifier la planéité avant de procéder avec l'installation. Dans le cas où le produit ne soit pas parfaitement plat en raison d'un mauvais stockage, procéder en mettant le produit sur une surface parfaitement plane et appliquer des poids où nécessaire, en prenant soin de protéger la surface exposée avec du carton ou du papier bulle, et de le laisser en place jusqu'à que il est revenu parfaitement plat.

. Después de abrir el embalaje y después de la verificación de la integridad del plato en AROCK®, hay que averiguar su planitud mediante un nivel antes de proceder a la instalación. Si el plato no resulta perfectamente planear a causa de uno incorrecto almacenaje, acostar el plato sobre de una superficie perfectamente recta y poner unos pesos donde necesario. Proteger la superficie con cartón o pluriball, y dejándolo en la misma posición hasta no haya vuelto perfectamente planear.

. Nach der Öffnung der Verpackung und nach Prüfung der Integrität der Duschwanne aus AROCK®, ihre Planheit dank einer Schiene kontrollieren. Im Fall die Duschwanne wegen fehlerhafter Lagerung nicht perfekt eben resultiert, die Duschwanne auf einer anderen ebenen Oberfläche stellen. Die Oberfläche der Duschwanne mit Karton oder Pluriball schützen. Einige Gewichte (wo nötig) stellen, bis die korrekte Planheit wiederhergestellt wird.



NOTE TECNICHE PER L'INSTALLAZIONE

TECHNICAL RECOMMENDATIONS - NOTICE POUR L'INSTALLATION -
NOTAS TECNICAS PARA LA INSTALACION - Technische Hinweise für die Installation

TAGLIO IN OPERA

CUTTING BEFORE INSTALLATION - COUPE SUR PLACE - CORTE ANTES DE LA INSTALACION - Der schnitt vor ort

E' possibile, qualora fosse necessario, tagliare i piatti doccia in AROCK® direttamente sul luogo di posa utilizzando una smerigliatrice angolare con comuni dischi diamantati. Prima di procedere al taglio è opportuno segnare correttamente e direttamente sul piatto la parte da tagliare e proteggere con del nastro carta.

Assicurare il piatto in posizione orizzontale su di una superficie stabile e sicura e procedere al taglio.

. If necessary, it is possible to cut shower trays AROCK®, directly on the job site using an angle grinder with common diamond discs. Before proceeding to the cut, mark directly onto the plate part to be cut and protect it with tape paper. Ensure the tray horizontally on a firm and secure surface and proceed with cutting.

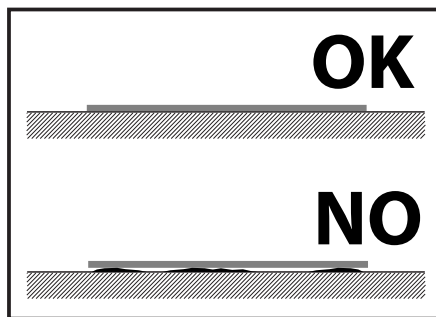
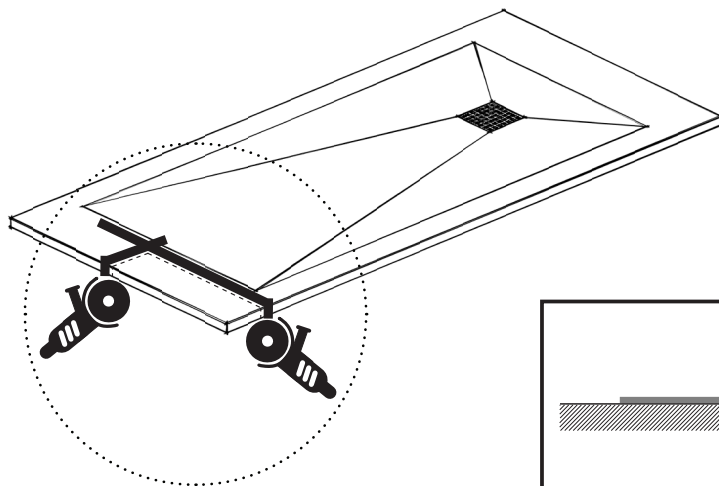
. Si nécessaire, il est possible de couper les produits en AROCK®, directement sur le site de travail en utilisant une disqureuse avec des disques diamant communs. Avant de procéder avec la coupe, tracer directement sur la surface la partie à couper à l'aide d'un crayon, en prenant soin de la protéger avec du ruban adhésif en papier.

Poser le produit horizontalement sur une surface ferme et sûr et procéder avec la coupe.

. Sera posible, si es necesario, cortar los platos de ducha en Arock directamente en el lugar de trabajo utilizando una amoladora de ángulo con disco diamantado. Antes de proceder con el corte se recomienda de bien marcar, directamente sobre el plato, la parte para cortar y proteger con cinta adhesiva en papel.

Colocar el plato en posición horizontal sobre una superficie estable y proceder con el corte.

. Es ist möglich, wenn nötig, die Duschwannen aus AROCK® vor Ort dank einem Winkelschleifer mit Diamantklinge zu schneiden. Es wird empfohlen, vor der Arbeit, Bereich des Schnitts mit einer Klebebande aus Papier isolieren. Duschwanne waagerecht auf einer stabilen Oberfläche sicherstellen. Schnitt durchführen.



ATTENZIONE: Nelle operazioni di taglio è importante considerare lo scarto prodotto dallo spessore della lama (cc. +/- 5 mm.).

WARNING: When cutting, it is important to consider the waste produced by the blade thickness (+/- 5 mm. Approximately).

MISE EN GARDE: En coupe est important de considérer les chutes produites par l'épaisseur de la lame (+/- 5 mm. environ.).

ATENCION: En las operaciones de corte es importante considerar el descarte producido por el espesor de la hoja (+ / - 5 mm.).

HINWEIS: Im Laufe des Schnitts der Wandplatten, die Spanne (Dicke der Klinge +/- 5 mm. ungefähr) erwägen.

ISTRUZIONI DI MONTAGGIO

ASSEMBLING INSTRUCTIONS - NOTICE DE MONTAGE - INSTRUCCIONES DE INSTALACION - Installationsanleitung

NOTA: Le immagini raffigurano l'installazione di un piatto doccia "Arturo". L'installazione di tutti gli altri piatti doccia è identica.

NOTE: The images depict the installation of a shower tray "Arturo". The installation of all the other shower trays is identical.

NOTA: Les images montrent l'installation d'un receveur de douche "Arturo". L'installation de tous les autres receveurs de douche est identique.

NOTA: Las imágenes representan la instalación de un plato de ducha "Arturo". La instalación de todos los demás platos de ducha es idéntica.

HINWEIS: Die Bilder stellen die Installation einer Duschwanne "Arturo" dar. Die Installation aller anderen Duschwannen ist identisch.

IMPORTANTE: IL PAVIMENTO DOVE VERRA' INSTALLATO IL PIATTO DOCCIA DEVE ESSERE PERFETTAMENTE LIVELLATO E STAGIONATO (dimensionalmente stabile e non soggetto a successivi ritiri).

IMPORTANT: THE FLOOR WHERE THE SHOWER TRAY WILL BE INSTALLED SHOULD BE PERFECTLY LEVELLED AND DRY (dimensionally stable and not subject to subsequent shrinkage).

IMPORTANT: L'ENDROIT OU' SERA INSTALLE' LE RECEVEUR DE DOUCHE DOIT ETRE PARFAITEMENT DE NIVEAU ET SEC (surface indéformable et non soumise à un retrait ultérieur).

IMPORTANTE: EL SUELO DÓNDE SERÁ INSTALADO EL PLATO DE DUCHA TIENE QUE SER NIVELADO Y PERFECTAMENTE SECO (Desde el punto de vista dimensional tiene que ser estable y no sujeto a sucesivas contracciones).

WICHTIG: der Fußboden für die Installation soll perfekt eben und trocken sein (Maß muß nicht Gegenstand von nachfolgenden Zusammenziehung sein).



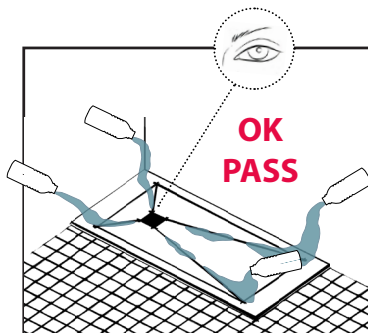
NOTA: Prima di installare definitivamente il piatto doccia EFFETTUARE un'ulteriore controllo della planarità versando dell'acqua sul piatto per verificare che scivoli correttamente nello scarico.

NOTE: Before the definitive installation of the shower tray, always make a further test of the planarity by pouring some water on the surface of the tray in order to check that water flows freely towards the waste.

NOTA: Avant de procéder avec l'installation, vérifiez l'écoulement en versant de l'eau sur le receveur à partir des extrémités de la pente.

NOTA: Antes de instalar definitivamente el plato de ducha hacer un ulterior control de su planitud vertiendo agua sobre el plato para averiguar el flujo hacia el desagüe.

HINWEIS: Vor der endgültigen Installation der Duschwanne muss man eine zusätzliche Prüfung der Planheit durchzuführen, indem man Wasser auf dem Duschbecken fließen läßt.



NOTE: IL POZZETTO DI SCARICO DEVE ESSERE A TENUTA STAGNA

SI CONSIGLIA IL MONTAGGIO DI UNA VALVOLA DI NON RITORNO SE LO SCARICO DEL PIATTO DOCCIA E' COLLEGATO ALLO SCARICO DI UN ALTRO SANITARIO.

NOTE: THE DRAIN MUST BE SEALED

WE RECOMMEND THE INSTALLATION OF NON-RETURN VALVE IF THE WASTE OF THE SHOWER IS SHARED WITH ANOTHER SANITARY EQUIPMENT.

ATTENTION: LA PUIE DE LA BONDE DOIT ETRE ETANCHE

IL EST CONSEILLE D'UTILISER UNE VANNE ANTIRETOUR SI LE VIDAGE EST EN COMMUN AVEC UN AUTRE APPAREIL SANITAIRE.

NOTA: EL HUECO DEL DESAGÜE TIENE QUE SER ESTANCO Y SELLADO.

SE RECOMIENDA EL MONTAJE DE UNA VALVULA DE RETENCIÓN SI EL DESAGÜE DEL PLATO DE DUCHA ESTÁ CONECTADO CON EL DESAGÜE DE OTRO APARATO SANITARIO.

HINWEIS: Die Abflüsse sollen perfekt dicht sein.

Man empfiehlt die Montage einem Sperrventil im Fall der Ablauf der Duschwanne in Verbindung mit dem Ablauf eines anderen Anlagen ist.

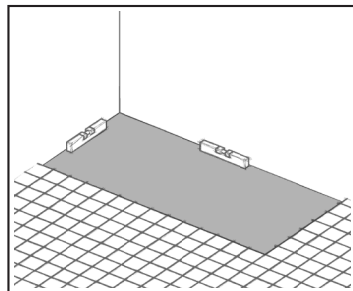
1 Prima di procedere alla posa del piatto doccia effettuare il controllo del livello del pavimento con l'ausilio di una livella.

Before proceeding with the installation of the shower tray check the level of the floor with an appropriate tool.

Avant de procéder au montage, vérifier la surface d'appui à l'aide d'un niveau.

Antes de proceder con la instalación del plato de ducha, comprobar la planitud del suelo con un nivel.

Vor der Installation der Duschwanne, Planheit des Fußbodens dank einer Wasserwaage prüfen.



NOTA: Le immagini raffigurano l'installazione "sinistra". L'installazione "destra" è speculare.

NOTE: Drawing shows a left hand installation. Right hand installation is mirrored - NOTA: Les images présentent une installation à gauche. L'installation droite est spéculaire. - NOTA: Las imágenes representan la instalación "derecha". La instalación izquierda es especular. - HINWEIS: Die Bilder stellen eine Installation links dar. Die Installation rechts ist identisch.

ISTRUZIONI DI MONTAGGIO

ASSEMBLING INSTRUCTIONS - NOTICE DE MONTAGE - INSTRUCCIONES DE INSTALACION - Installationsanleitung

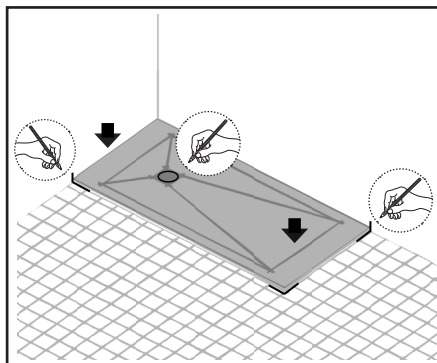
2 Appoggiare il piatto doccia a terra, nella posizione in cui poi verrà fissato e segnare con una matita il foro dello scarico ed i limiti esterni del piatto.

Place the shower tray to the ground, in the position in which then will be fixed and mark with the aid of a pencil the drain hole and the outline of the tray.

Positionner le receveur dans la bonne position et marquer au crayon le trous de bonde et le périmètre.

Colocar el plato de ducha al suelo en su posición final y marcar con un lápiz la perforación del desagüe y los límites exteriores del plato.

Die Duschwanne in der korrekten endgültigen Position stellen. Die Bohrung des Ablaufs sowie die äußeren Grenzen der Duschwanne dank einem Bleistifts markieren.



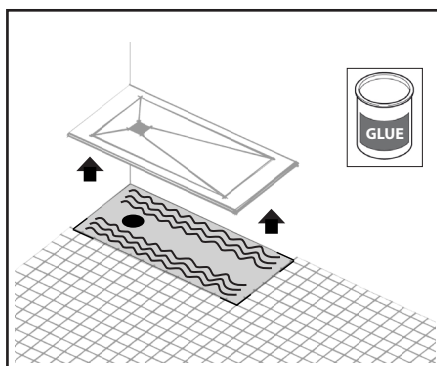
3 Rimuovere il piatto doccia e procedere, dopo aver montato la piletta di scarico e pulito la superficie, alla stesura dell'apposito adesivo poliuretano restando all'interno dei limiti precedentemente segnati.

Remove the shower and proceed, after mounting the drain, the drafting of the special polyurethane adhesive, remaining within the limits previously marked.

Retirer le receveur, et après l'installation du vidage et le nettoyage de la surface, appliquer la colle polyuréthane sans dépasser le marquage du périmètre.

Remover el plato de ducha y proceder, una vez instalado el desagüe y después de la limpieza de la superficie, con la aplicación del adhesivo de poliuretano quedando al interior de los límites anteriormente marcados.

Nach der Montage des Ablaufs und nach der Reinigung der Oberfläche, der Polyurethan-Klebstoff innerhalb der vorherig markierten Grenzen anwenden.



NOTA: PER IL FISSAGGIO DEL PIATTO SI CONSIGLIA L'UTILIZZO DI UN ADESIVO POLIURETANICO SOLITAMENTE IMPIEGATO IN AMBITO EDILIZIO PER LA POSA DI PIASTRELLE E PIATTI DOCCIA IN CERAMICA. IL COLLANTE "KERALASTIC" DI MAPEI E' IL PRODOTTO IDEALE PER LA PREPARAZIONE DEL QUALE E' NECESSARIO SEGUIRE SCRUPolosAMENTE LE INDICAZIONI RIPORTATE SULLA CONFEZIONE APPLICANDOLO SIA SUL SOTTOFONDO CEMENTIZIO CHE SUL RETRO DEL PIATTO DOCCIA UTILIZZANDO LA PARTE LISCIA DELLA SPATOLA PER EVITARE LA FORMAZIONE DI VUOTI.

NOTE: FOR THE INSTALLATION IT IS RECOMMENDED THE USE OF A POLYURETHANE ADHESIVE USUALLY USED FOR TILES AND CERAMIC SHOWER TRAYS. THE ADHESIVE KERALASTIC BY MAPEI IS THE IDEAL PRODUCT. FOR THE PREPARATION FOLLOW THE INSTRUCTIONS ON THE PACKAGE. APPLY IT BOTH ON CEMENT BASEMENT AND TO THE BACK OF THE SHOWER TRAY USING THE SMOOTH SIDE OF THE SPATULA TO PREVENT THE FORMATION OF EMPTY SPACES.

NOTE: POUR LE MONTAGE DU RECEVEURS IL EST RECOMMANDÉ D'UTILISER UNE COLLE POLYURETHANE HABITUELLEMENT UTILISES DANS LE BATIMENT POUR LE CARRELAGES ET LES RECEVEURS EN CERAMIQUE. LA COLLE KERALASTIC DE MAPEI EST LE PRODUIT IDEAL (suivre la notice de préparation sur l'emballage). APPLIQUER A LA FOIS SUR LE SOL ET A L'ARRIERE DU RECEVEUR, EN UTILISANT LA PARTIE LISSE DE LA SPATULE POUR EVITER LA FORMATION D'ESPACE VIDES.

NOTA: PARA LA FIJACION DEL PLATO SE RECOMIENDA LA UTILISACION DE UN ADESIVO DE POLIURETANO NORMALMENTE UTILIZADO EN EL SECTOR DE LAS CONTRUCCIONES PARA LA INSTALACION DE BALDOSAS Y PLATOS DE DUCHA EN CERAMICA. EL PEGAMENTO KERALASTIC DE MAPEI ES EL PRODUCTO IDEAL PARA CUYA PREPARACION HAY QUE SEGUIR ESCRUPolosAMENTE LAS INDICACIONES DE LA ETIQUETA. APLICAR EL ADESIVO EN EL SUSTRATO DE CEMENTO Y SOBRE LA CARA INFERIOR DEL PLATO DE DUCHA UTILIZANDO LA PARTE LISA DE LA ESPATULA PARA EVITAR LA FORMACION DE HUECOS.

Hinweis: Für die Befestigung der duschwanne empfiehlt man die verwendung eines polyurethan - klebstoffs, der normalerweise für die verlegung von fliesen und keramik duschwannen benutzt wird. Der klebstoff Keralastic von Mapei ist das ideale produkt (die angaben auf dem etikett müssen jedoch im zusammenhang mit der gebrauchsanweisung gelesen werden). Klebstoff auf zement hintergrund und auf der rückseite der duschwanne dank der verwendung einem glatten spatel auftragen. Die bildung von hohlräumen vermeiden.

NOTA: Le immagini raffigurano l'installazione "sinistra". L'installazione "destra" è speculare.

NOTE: Drawing shows a left hand installation. Right hand installation is mirrored - **NOTA:** Les images présentent une installation à gauche. L'installation droite est spéculaire. - **NOTA:** Las imágenes representan la instalación "derecha". La instalación izquierda es especular. - **HINWEIS:** Die Bilder stellen eine Installation links dar. Die Installation rechts ist identisch.

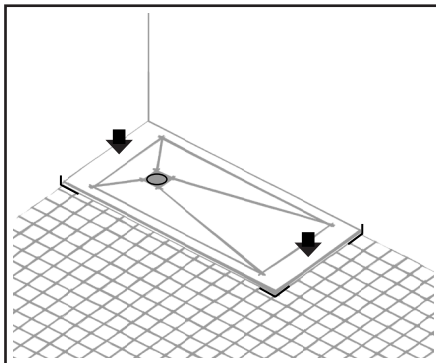
4 **Facendo molta attenzione, posizionare il piatto doccia esattamente in prossimità dei segni precedentemente tracciati.**

. Carefully, place the shower tray exactly in correspondance of the signs previously marked.

. *Faire attention à positionner le receveur en correspondance des marquages.*

. Colocar muy atentamente el plato de ducha exactamente cerca de los límites marcados anteriormente.

. *Die Duschwanne innerhalb der vorherig gezeichneten Marken stellen.*



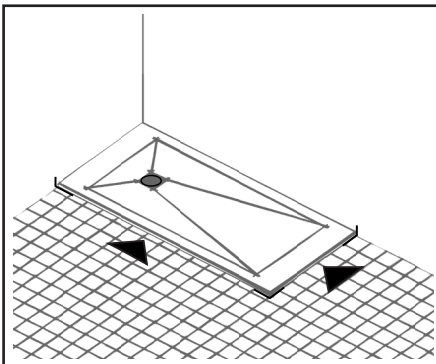
5 **Spingere bene il piatto contro l'angolo della parete ed allineare lo scarico al foro della piletta e fissarla.**

. Push the tray against the corner of the wall and align the waste hole with the sign previously marked.

. *Pousser le receveur contre l'angle et aligner le trou avec la bonde.*

. Colocar y empujar correctamente el plato contra el ángulo de la pared y alinear el desagüe con el hueco.

. *Die Duschwanne in die Ecke gegen die Wände positionieren. Bohrlloch und Ablauf ausrichten.*



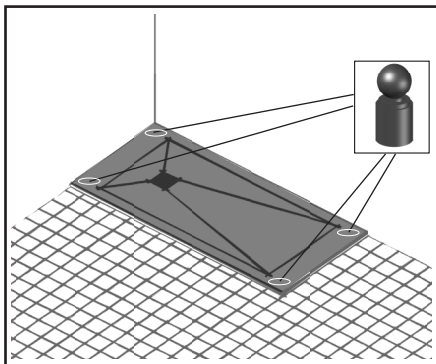
6 **Lasciare in posa il piatto, possibilmente appoggiando dei pesi sulla superficie, preventivamente protetta con del cartone o del pluriball, per il tempo necessario all'asciugatura del collante (secondo le indicazioni riportate sulla confezione dello stesso).**

. Leave in the tray, possibly by placing weights on the surface, previously protected with carboard or bubble wrap, for the time necessary for drying the adhesive (according to the instructions on the package of the same).

. *Laisser secher la colle, si possible avec des poids sur la surface, après l'avoir protégée avec du carton ou similaire. Temps de séchage de la colle: voir notice sur le produit.*

. Dejar el plato en su posición final, colocar algunos pesos sobre la superficie preventivamente protegida con cartón o pluriball por el tiempo necesario a una completa secadura del adhesivo (según las instrucciones de la etiqueta).

. *Die Oberfläche der Duschwanne mit Karton oder Pluriball schützen. Einige Gewichte auf der Duschwanne positionieren bis zur völligen Trocknung des Klebstoffs (nach der auf der Verpackung angegebenen Gebrauchsanweisungen des Klebstoffs).*

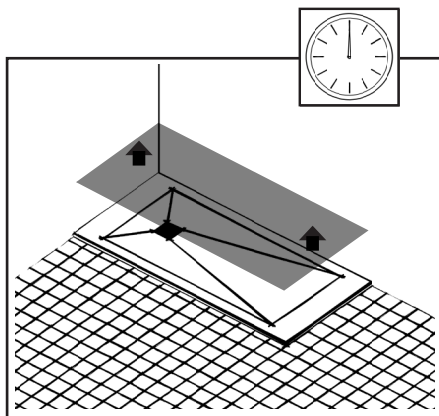


NOTA: Le immagini raffigurano l'installazione "sinistra". L'installazione "destra" è speculare.

NOTE: Drawing shows a left hand installation. Right hand installation is mirrored - *NOTA: Les images présentent une installation à gauche. L'installation droite est spéculaire.* - *NOTA: Las imágenes representan la instalación "derecha". La instalación izquierda es especular.* - *HINWEIS: Die Bilder stellen eine Installation links dar. Die Installation rechts ist identisch.*

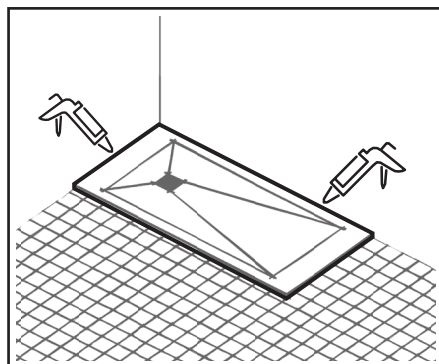
7 Una volta trascorso il tempo di asciugatura procedere alla rimozione dei pesi e delle protezioni.

- Once the drying time spent, remove the weights and any protections.
- Après le séchage, retirer les poids et les protections.
- Cuando perfectamente secado, proceder con la eliminación de los pesos y de las protecciones.
- Nach der völligen Trocknung, die Gewichte und Schutzkarton / Pluriball entfernen.



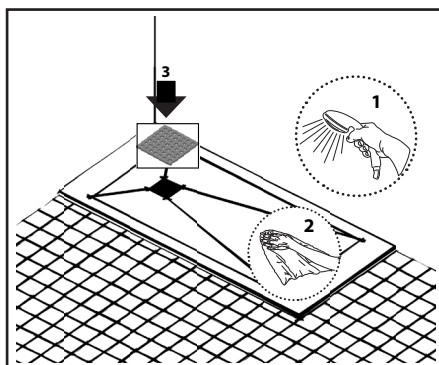
8 Per evitare infiltrazioni d'acqua, sigillare tutti i lati a contatto con pareti e pavimento, utilizzando un sigillante neutro tipo MAPESIL AC di Mapei (seguendo scrupolosamente le indicazioni riportate sulla confezione dello stesso) ed attenderne l'asciugatura.

- To prevent water infiltration, seal all sides in contact with walls and floor with a neutral sealant such as MAPESILAC AC by MAPEI silicon (read instruction on the package) and wait until dry.
- Pour faire l'étanchéité avec les murs et le sol, utiliser du mastic neutre type MAPESIL AC de MAPEI (lire la notice sur son emballage) et attendre le séchage.
- Para evitar infiltraciones de agua, sellar todos los lados en contacto con las paredes y el suelo utilizando un sellante neutro como MAPEISIL AC de MAPEI (seguir atentamente las instrucciones de la etiqueta) y esperar la completa secadura.
- Um wasserinfiltration zu vermeiden, alle seite in berührung mit wänden und boden mit einem neutralen produkt sorgfältig versiegeln. Es wird empfohlen das produkt mapesil ac von mapei zu verwenden (nach sorgfältiger prüfung der entsprechenden anleitungen). Bis zur völligen trocknung warten.



9 Rimuovere con accuratezza eventuali residui di sporco rimasti sul piatto doccia, pulire e sciacquare abbondantemente con acqua corrente (1), asciugare con un panno morbido (2) e posizionare la griglia bi-facciale (3).

- Remove with accuracy any residual dirt left on the shower tray clean and rinse with fresh water (1), dry with a soft cloth (2) and place the stainless steel waste cover (3).
- Enlèvez les résidus de saleté sur la surface, nettoyer et bien rincer sous l'eau courante (1), sécher avec un chiffon doux (2) et placer la grille double-face (3).
- Remover with precisión los residuos de suciedad, limpiar y enjuagar con agua corriente (1). Secar con un paño suave (2) y colocar la rejilla reversible en su posición (3).
- Schmutzspuren sorgfältig entfernen. Reinigen und reichlich mit fließendem wasser ausspülen (1). Die oberfläche mit einem weichen tuch (2) trockenwischen (3).



NOTA: Le immagini raffigurano l'installazione "sinistra". L'installazione "destra" è speculare.

NOTE: Drawing shows a left hand installation. Right hand installation is mirrored - NOTA: Les images présentent une installation à gauche. L'installation droite est spéculaire. - NOTA: Las imágenes representan la instalación "derecha". La instalación izquierda es especular. - HINWEIS: Die Bilder stellen eine Installation links dar. Die Installation rechts ist identisch.

INFORMAZIONI SUL PRODOTTO

PRODUCT'S INFORMATIONS - INFORMATIONS SUR LE PRODUIT - INFORMACION SOBRE EL PRODUCTO - Produktsinformation

NOTE TECNICHE

TECHNICAL NOTES - INFOS TECHNIQUES - Technische Anweisungen

I PIATTI DOCCIA IN AROCK®, SONO PRODOTTI IDEALI PER ESSERE UTILIZZATI NELL'AMBIENTE BAGNO; LA LORO SUPERFICIE RUVIDA MA NON POROSA LI RENDE PRODOTTI ASETTICI, RESISTENTI ALL'ACQUA E QUINDI FACILI DA MANTENERE.

. THE SHOWER TRAYS AROCK® ARE AN IDEAL PRODUCT TO BE USED IN BATHROOM; THE ROUGH BUT NON-POROUS SURFACE MAKES A PRODUCT ASEPTIC, WATER RESISTANT AND THEREFORE EASY TO MAINTAIN.

. LES RECEVEURS EN AROCK SONT CONCUS POUR UNE UTILISATION DANS UNE SALLE DE BAINS. LA SURFACE ANTIDERAPANTE, NON POREUSE, REND LE PRODUIT ASEPTIQUE, RESISTANT A L'EAU ET FACILE A ENTRETENIR.

. LOS PLATOS DE DUCHA EN AROCK® SON PRODUCTOS IDEALES PARA LA UTILIZACIÓN EN EL BAÑO. LA SUPERFICIE RUGOSA Y NO POROSA HACE LOS PRODUCTOS ASÉPTICOS, RESISTENTE A L'AGUA Y DE FACIL MANTENIMIENTO.

. Die duschwannen aus AROCK® sind das ideale produkt für die verwendung in einem badezimmer. Die raue, nicht porige oberfläche macht sie aseptisch, wasserdicht und leicht zum instandhalten.

TOSSICITA'

NON-TOXIC - NON-TOXIQUES - Atoxisch

I PIATTI DOCCIA IN AROCK® SONO PRODOTTI INERTI. NON SONO TOSSICI O NOCIVI NE' PER L'UOMO, NE' PER QUALSIASI ANIMALE DOMESTICO E NEPPURE PER L'AMBIENTE.

. THE AROCK SHOWER TRAYS ARE INERT PRODUCTS, NON-TOXIC OR HARMFUL FOR THE MAN, FOR ANIMALS OR EVEN FOR THE ENVIRONMENT.

. LES RECEVEURS EN AROCK® SONT FABRIQUES A PARTIR DE PRODUITS INERTES, NON TOXIQUES ET NON NUISIBLES A L'INDIVIDU, AUX ANIMAUX A L'ENVIRONNEMENT.

. LOS PLATOS DE DUCHA EN AROCK® SON PRODUCTOS INERTES, NO TOXICOS Y NO NOCIVOS PARA EL HOMBRE, LOS ANIMALES DOMESTICOS Y TAMPOCO PARA EL MEDIO AMBIENTE.

. Die duschwannen aus AROCK® sind inert, ungiftig und nicht schädlich sowohl für die menschen als auch für haustiere und umwelt.

ECOLOGIA

DISPOSAL - ELIMINATION - Entsorgung

PER IL LORO SMALTIMENTO E' SUFFICIENTE GETTARLI SECONDO LE NORMATIVE LOCALI DI RICICLAGGIO (CER code 010413).

. FOR THE DISPOSAL, SEE THE LOCAL LAW OF RECYCLING (CER code 010413).

. POUR L'ELIMINATION IL SUFFIT DE RESPECTER LES NORMES LOCALE DE TRI ET DE RECYCLAGE (CER code 010413).

. PARA UNA CORRECTA ELIMINACIÓN ES SUFICIENTE DESECHARLOS EN CONFORMIDAD CON LAS NORMATIVAS LOCALES PARA EL RICICLAJE (CER code 010413).

. Die beseitigung soll laut der lokalen anforderungen für recycling stattfinden (cer code 010413).

MANUTENZIONE

MAINTENANCE - ENTRETIEN - MANTENIMIENTO - Instandhaltung

PER LA PULIZIA NON UTILIZZARE MIX DI PRODOTTI MA SOLO DETERGENTI NEUTRI, MEGLIO SE LIQUIDI.

- . FOR MAINTENANCE, ONLY USE LIQUID NEUTRAL CLEANERS. DO NOT USE A MIX OF CLEANING PRODUCTS.
- . POUR L'ENTRETIEN, NE PAS MELANGER DES PRODUITS DE NETTOYAGE, MAIS UTILISEZ UNIQUEMENT DES NETTOYANTS LIQUIDES ET NEUTRES.
- . PARA LA LIMPIEZA NO UTILIZAR MEZCLAS DE PRODUCTOS. UTILIZAR SOLO DETERGENTES NEUTROS, MEJOR SI LIQUIDOS.
- . Keine mischung von reinigungsmitteln verwenden, nur neutrale flüßige reinigungsmittel verwenden.

EVITARE IL CONTATTO CON AMMONIACA, ALCOOL, ACETONI, DILUENTI, SOLVENTI ORGANICI, Etc.

- . AVOID CONTACT WITH PAINTS, ACETONE, PAINT THINNER, ORGANIC SOLVENTS, ALCOHOL. Etc.
- . EVITER LE CONTACT AVEC SOLVANTS, VERNIS, DILUENTS, ACETONE, ALCOOL, Etc.
- . EVITAR CONTACTO DIRECTO CON AMONIACO, ALCOHOL, ACETONA, DILUYENTES, DISOLVENTES ORGANICOS ETC.
- . Haut-und augenkontakte mit ammoniak, alkohol, azeton, verdünnungsmittel, und organische lösungsmittel u.s.w. vermeiden.

PER LA PULIZIA USARE SOLAMENTE PANNI MORBIDI IN COTONE, MICROFIBRA O IN PELLE DI DAINO. NON USARE PANNI O SPUGNE ABRASIVI.

- . FOR CLEANING ONLY USE SOFT MICROFIBER CLOTHS OR DEERSKIN. DO NOT USE ABRASIVE SPONGES.
- . POUR LE NETTOYAGE: UTILISER UNIQUEMENT DES CHIFFONS DOUX. NE PAS UTILISER DES EPONGES ABRASIVES.
- . PARA LA LIMPIEZA UTILIZAR SOLO TPAOS SUAVES DE ALGODON, MICROFIBRA O PIEL DE VENADO. NO UTILIZAR TPAOS O ESPONJAS ABRASIVAS.
- . Für die reinigung nur weiche handtücher aus baumwolle/microfaser verwenden. Keine abschleifende tücher verwenden.

DOPO LA PULIZIA SCIACQUARE ABBONDANTEMENTE CON ACQUA CORRENTE PER ELIMINARE OGNI TRACCIA DI PRODOTTO.

- . AFTER EACH USE, RINCE WITH FRESH WATE.
- . APRES CHAQUE UTILISATION, RINCER A' L'EAU.
- . DESPUES DE LA LIMPIEZA ENJUAGAR ABBONDANTEMENTE CON AGUA CORRIENTE PARA ELIMINAR TODOS LOS RESIDUOS DE PRODUCTO.
- . Nach der reinigung reichlich mit fließendem leistungswasser ausspülen, um alle rückstände zu entfernen.

DOPO OGNI UTILIZZO SCIACQUARE PIATTI E/O PANNELLI CON ACQUA CORRENTE E ASCIUGARE CON UN PANNINO MORBIDO.

- . AFTER EACH USE, RINCE WITH FRESH WATER AND DRY WITH A SOFT CLOTH.
- . APRES CHAQUE UTILISATION, RINCER A' L'EAU ET SECHER A L'AIDE D'UN CHIFFON DOUX.
- . DESPUES CADA UTILIZACIÓN, ENJUAGAR LOS PLATOS Y/O LOS PANELES CON AGUA CORRIENTE Y SECAR CON UN TPAO SUAVE.
- . Nach jeder verwendung, die duschwannen und/oder bekleidungsplatten mit fließendem leistungswasser ausspülen und mit einem weichen handtuch trocknen.

Kit di ritocco AROCK®

AROCK® retouching kit - *Kit de retouche AROCK®* - Kit de retoque AROCK® - *KIT RETUSCHE AROCK®*

Per i piccoli incidenti domestici che possono causare sbecchature su prodotti in AROCK®, abbiamo creato uno speciale Kit di Ritocco disponibile in tutti i colori della gamma. Seguendo le poche e semplici istruzioni d'uso, il danno verrà ripristinato in un tempo brevissimo.

For small domestic accidents that can cause chipping in products, a special Retouching kit is available in all colors of the range. By following the few simple instructions, the damage will be restored in a very short time.

Pour les petits accidents domestiques qui peuvent causer des éclats sur les produits en AROCK®, un kit de retouche spéciale est disponible dans toutes les couleurs de la gamme. En suivant les quelques instructions simples, le dommage sera réparé facilement et rapidement.

Para los pequeños accidentes domésticos que pueden causar arañazos /astillas en los productos en AROCK® hemos introducido un kit de retoque especial disponible en todos los colores de la gama. Siga exactamente las instrucciones para restaurar el daño en tiempos muy breves.

Mögliche oberflächliche Absplitterungen oder Kratzer wegen kleiner Hausunfälle können leicht durch die Verwendung einem Kit für die Retusche repariert werden. Das Kit ist für alle Farbe der Palette AROCK® verfügbar. Die beigefügte Gebrauchsanweisung sorgfältig durchlesen.



www.tda.it

info@tda.it

+39 030 9926311

ver. 2021